

Ruote lisce per elevatori e trasportatori, tipo RLSP

Ruote lisce a settori per elevatori a tazze con catena tipo DIN 764-DIN766 e maniglioni DIN 5699-DIN745, o per catena tipo CICSALH e attacchi tazze tipo ATS o attacchi traverse raschianti ALH/BLH.

Settori piani smontabili costruiti in acciaio C45 temprato ad induzione, con elevata resistenza all'usura. Mozzo in acciaio con costruzione saldata e aperture per scarico polveri. Foro lavorato secondo richiesta per fissaggio albero con linguetta o calettatore.

Segmented wheels for bucket elevators and conveyors, type RLSP

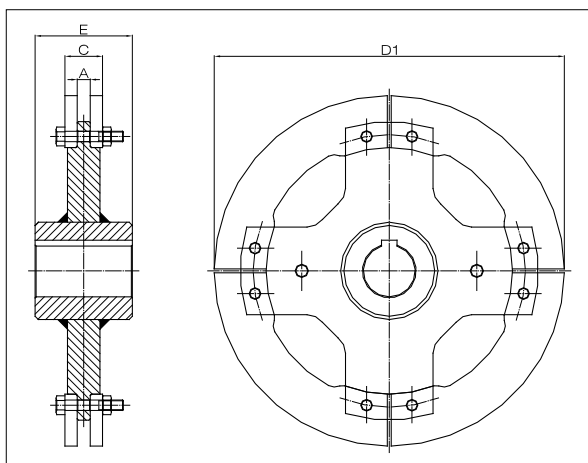
Plain segmented chain wheels for bucket elevators with chain according to DIN 764-DIN 766 and shackles according to DIN 5699-DIN 745, or chain CICSALH type LH with special bucket attachments ATS or scraper attachments ALH/BLH.

Replaceable flat segments made of C45 steel with induction hardening, highly resistant to wear. Steel hub in welded steel fabrication with cleaning slots for material discharge. Bored and keyed according to the customer's request for shaft fixing with keyway or locking devices.

Ruedas lisas para elevadores y transportadores, tipo RLSP

Ruedas lisas en sectores para elevadores de cangilones con cadena tipo DIN 764-DIN766 y asas DIN 5699-DIN745, o para cadena tipo CICSALH y enganches de cangilones tipo ATS o uniones de travesaños rascadores ALH/BLH.

Sectores planos desmontables contruidos en acero C45 templado por inducción, con elevada resistencia al desgaste. Cubo de acero con construcción soldada y aberturas para descarga de materiales. Taladro mecanizado según necesidad para la fijación del eje con chavetero o dispositivo de fijación.



Codice Code Código	Diametro nominale Nominal diameter Diámetro nominal D (mm)	Diametro primitivo Pitch line diameter Diámetro primitivo Dp (mm)	Diametro catena Chain diameter Diámetro cadena mm		Dimensioni Dimensions Dimensiones mm			Massa per ruota Mass for wheel Masa para rueda kg ≅	
			DIN 764 DIN 766	CICSA LH	D1	A	C		E
RLSP 450/13	450	453	13	-	440	20	60	120	100
RLSP 450/14	450	454	-	14	440	20	60	120	100
RLSP 450/16	450	456	16	-	440	22	62	120	100
RLSP 460/16	460	461	16	-	445	22	62	120	100
RLSP 500/13	500	503	13	-	490	20	60	120	110
RLSP 500/14	500	504	-	14	490	20	60	120	110
RLSP 500/16	500	506	16	-	490	22	62	120	110
RLSP 500/18	500	508	18	-	490	25	65	120	110
RLSP 540/13	540	543	13	-	530	20	60	120	120
RLSP 540/16	540	546	16	16	530	22	62	120	120
RLSP 560/16	560	561	16	16	545	22	62	120	130
RLSP 600/16	600	601	16	16	585	22	62	130	140
RLSP 630/16	630	631	16	16	615	22	62	130	145
RLSP 630/18	630	633	18	-	615	25	75	130	155
RLSP 630/19	630	634	-	19	615	25	75	130	155
RLSP 630/20	630	635	20	-	615	25	75	130	155
RLSP 630/22	630	632	-	22	610	28	78	130	160
RLSP 650/16	650	651	16	16	635	22	62	140	150
RLSP 650/18	650	653	18	-	635	25	75	140	170
RLSP 650/19	650	654	-	19	635	25	75	140	170
RLSP 650/22	650	657	-	22	635	27	77	140	175
RLSP 700/19	700	704	-	19	685	25	75	150	200
RLSP 700/22	700	702	-	22	680	28	78	150	200
RLSP 700/26	700	706	26	26	680	32	92	150	210
RLSP 800/22	800	802	-	22	780	28	78	150	240
RLSP 800/23	800	803	23	-	780	30	80	150	240
RLSP 800/26	800	801	26	26	775	32	92	150	250

Altri diametri disponibili su richiesta - Other diameters available on request - Otros diámetros disponibles a petición.