

Ruote lisce a settori per elevatori

Ruote lisce per elevatori a tazze con catena tipo DIN 764-DIN 766 e maniglioni DIN 5699-DIN 745, o per catena tipo CICSALH e attacchi tazze tipo ATS. Da utilizzare per tazze con fissaggio posteriore (in alternativa versione senza bordini per tazze con attacco laterale).

Settori smontabili costruiti in acciaio speciale al CrMo, con elevata resistenza all'usura (durezza min. 40 HRC). Mozzo in acciaio con costruzione saldata (tipo A), disponibile in versione con cave periferiche per scarico polveri (tipo B). Foro lavorato secondo richiesta.

Segmented bucket wheels for elevators

Segmented chain wheels for bucket elevators with chain according to DIN 764-DIN 766 and shackles DIN 5699-DIN 745, or chain CICSALH and special ATS bucket attachments. For rear mounted buckets (alternatively a version with no rims for buckets with lateral attachment is also available).

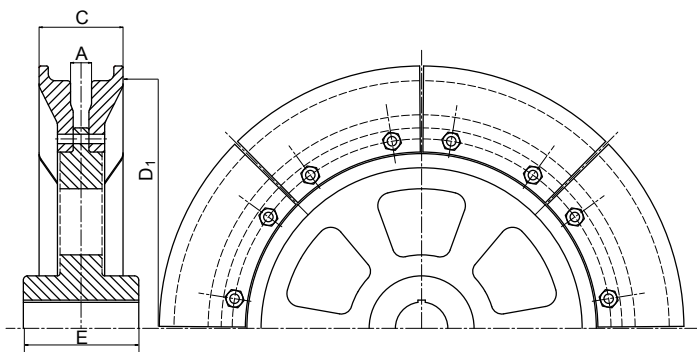
Replaceable segments made of special CrMo alloy, highly resistant to wear (min hardness 40 HRC).

Steel hub in welded steel fabrication (type A), available with cleaning slots for material discharge (type B, self-cleaning). Bored and keyed according to the customer's request.

Ruedas lisas desmontables en sectores, para elevadores

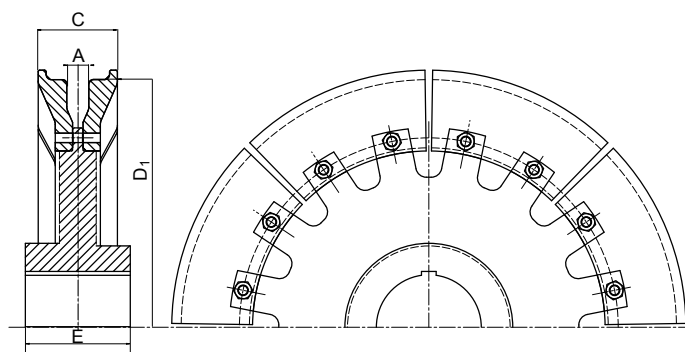
Ruedas lisas desmontables en sectores, para elevadores de cangilones con cadena tipo DIN 764-DIN766 y asas DIN 5699-DIN745, o para cadena tipo CICSALH y enganches de cangilones tipo ATS. A utilizar para cangilones con fijación trasera (en alternativa versión sin bordes para cangilones con fijación lateral).

Sectores desmontables contruidos en acero especial al CrMo, con elevada resistencia al desgaste (dureza min. 40 HRC). Cubo de acero con construcción soldada (tipo A), disponible en versión con ranuras perifericas para descarga de materiales (tipo B). Taladro mecanizado según petición.



A

Mozzo standard
Standard hub
Cubo estándar



B

Mozzo con scarico polveri
Self-cleaning hub
Cubo con descarga de materiales

Codice Code Código	Diametro nominale Nominal diameter Diámetro nominal D (mm)	Diametro catena Chain diameter Diámetro cadena (mm)		N° di coppie di settori No. of segment pairs N.º de pares de sectores	Dimensioni - Dimensions - Dimensiones mm				Massa (soli settori) Mass (segments only) Masa (solo sectores) kg ≅
		DIN 764 DIN 766	CICSALH		D ₁	A	C	E	
RLS 630/13 - RLS 630/14	630	13	14	8	615	19	82	140	65
RLS 630/16	630	16	-	8	615	22	85	140	67
RLS 630/18	630	18	-	8	615	24	87	140	69
RLS 630/20- RLS 630/19	630	20	19	8	615	27	92	160	70
RLS 630/23- RLS 630/22	630	23	22	8	615	29	94	160	70
RLS 710/16	710	16	16	8	690	22	90	150	75
RLS 710/18	710	18	-	8	690	24	92	150	78
RLS 710/20- RLS 710/19	710	20	19	8	690	27	95	160	80
RLS 710/23- RLS 710/22	710	23	22	8	690	32	100	160	82
RLS 710/26	710	26	-	8	690	34	102	160	84
RLS 800/20- RLS 800/19	800	20	19	8	780	27	107	160	95
RLS 800/23- RLS 800/22	800	23	22	8	780	30	110	160	98
RLS 800/26	800	26	-	8	780	34	115	160	100
RLS 900/23- RLS 900/22	900	23	22	8	875	30	130	190	155
RLS 900/26	900	26	26	8	875	34	135	190	160
RLS 900/30	900	30	-	8	875	42	140	190	165
RLS 1000/23	1000	23	-	10	970	30	135	200	210
RLS 1000/26	1000	26	26	10	970	34	139	200	220
RLS 1000/30	1000	30	30	10	970	42	145	200	230
RLS 1100/23	1100	23	-	10	1045	30	150	200	255
RLS 1100/26	1100	26	26	10	1045	34	154	200	255
RLS 1100/30	1100	30	30	10	1045	42	159	200	260
RLS 1100/36	1100	36	-	10	1045	46	165	200	270
RLS 1250/30 - RLS 1250/34	1250	30	30 / 34	12	1210	42	159	220	310
RLS 1250/36	1250	36	-	12	1210	46	165	220	320
RLS 1250/39	1250	39	-	12	1210	56	175	240	330