

Ruote dentate per trasportatori raschianti sommersi (SSC)

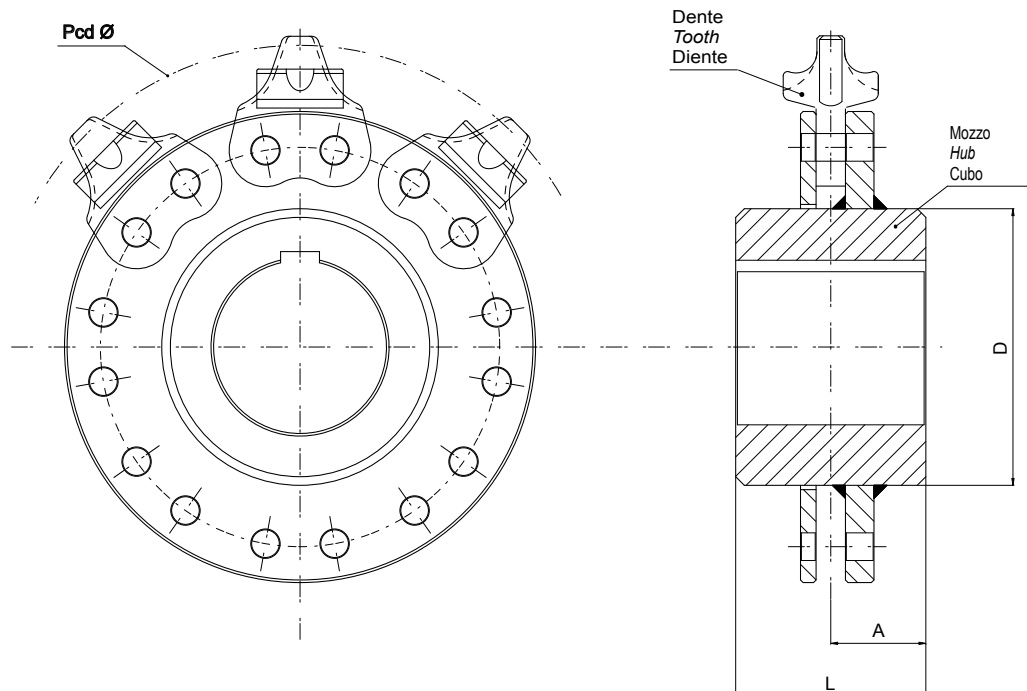
Per catena CICSA LH o MH. Mozzo con costruzione saldata, con foro grezzo o forato con sede linguetta secondo richiesta. Denti smontabili in acciaio legato al NiCrMo con trattamento di cementazione profonda ed elevata resistenza all'usura; denti fissati al mozzo con viti e dadi ed un controdisco.

Toothed wheels for submerged scraper conveyors (SSC)

Suitable for conveyors with CICSA LH/MH chain equipment. Hub manufactured with welded design, with pilot bore (unmachined) or bored and keyed according to request. Replaceable teeth made of NiCrMo alloy with case hardened, highly wear resistant surface; teeth fixed on the hub by means of bolts and a counter disc.

Ruedas dentadas para transportadores rascadores sumergidos (SSC)

Para cadena CICSA LH o MH. Cubo con construcción soldada, con taladro sin mecanizar o mecanizado con chavetero, a petición. Dientes desmontables en acero aleado al NiCrMo con tratamiento de cementación profunda y elevada resistencia al desgaste; dientes fijados al cubo con tornillos y tuercas y un contradisco.



Codice Code Código	Catena Chain Cadena	N° denti No. teeth N.º dientes	Ø Primitivo Pitch circle Primitivo	Dimensioni - Dimensions - Dimensiones mm				Massa Mass Masa kg ≅
				Pcd	Ø foro grezzo Pilot bore (diameter) taladro sin mecanizar	D	L	
RD22-Z8	LH 22x86	8	440	65	190	160	80	90
RD22-Z9		9	495	65	230	160	80	100
RD22-Z10		10	549	65	250	160	80	110
RD22-Z11		11	604	65	280	160	80	130
RD22-Z12		12	658	70	300	170	85	160
RD26-Z7	LH 26x100	7	449	70	230	160	80	80
RD26-Z8		8	512	70	250	160	80	120
RD26-Z9		9	575	100	280	160	80	140
RD26-Z10		10	639	100	280	180	90	170
RD26-Z11		11	703	100	300	180	90	220
RD30-Z7	LH 30x120	7	540	100	240	180	90	95
RD30-Z8		8	615	120	320	180	90	150
RD30-Z9		9	691	120	320	180	90	175
RD30-Z10		10	767	120	320	180	90	210
RD30-Z11		11	844	120	320	180	90	250
RD34-Z7	LH 34x136	7	612	100	260	220	110	160
RD34-Z8		8	698	120	320	220	110	225
RD34-Z9		9	783	120	320	220	110	260
RD34-Z10		10	870	120	320	220	110	300
RD34-Z11		11	956	120	320	220	110	350

Altre dimensioni mozzo o altro numero di denti su richiesta.
Other hub dimensions and any other number of teeth on request.
Otras dimensiones del cubo u otro número de dientes a petición.