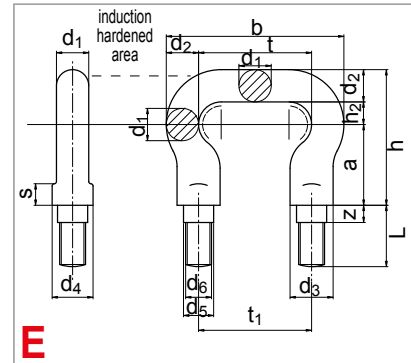
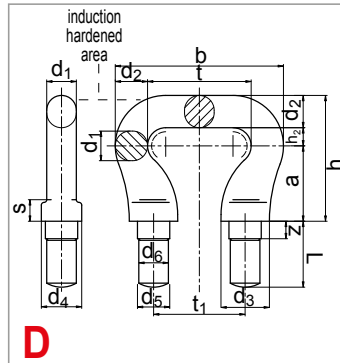
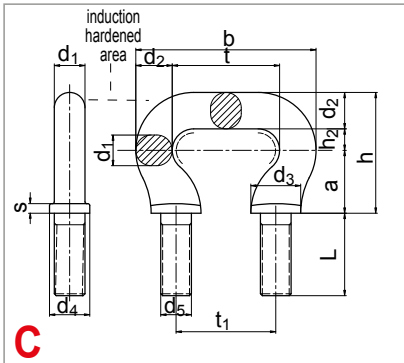
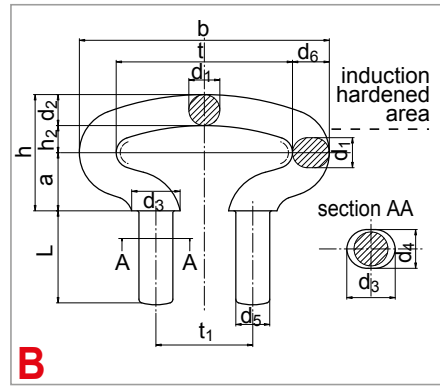
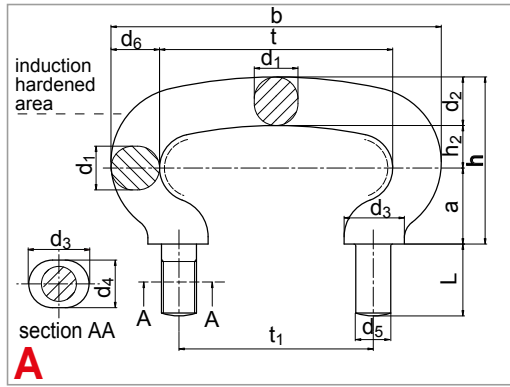


**Maniglioni speciali**

**Special chain shackles**

**Asas especiales**



Codice Code Código	Forma Shape Forma	Dimensioni Dimensions Dimensiones mm															Carico minimo di rottura Minimum breaking force Carga mínima de rotura kN		Relativi tralci di catena Corresponding chain ends Tramos de cadena correspondientes  DIN 764/766 d (mm)	Massa Mass Masa  kg ≡
		t	t <sub>1</sub>	a	b	d <sub>1</sub>	d <sub>2</sub>	d <sub>3</sub>	d <sub>4</sub>	d <sub>5</sub>	d <sub>6</sub>	h	h <sub>2</sub>	L	s	z	2H	3H 3HS 3HX C-Hard®		
T54-50S	A	54	50	27	98	19	19	27	20	M16	22	58	12	42	-	-	168	215	16-18	0.4
T140-120S	A	140	120	45	196	25	25	36	30	M24	28	88	18	50	-	-	270	355	23	1.64
T125S	A	125	125	48	209	39	39	46	40	M30	42	108	21	86	-	-	630	756	36	3.9
T150-130S	A	150	130	50	212	28	28	40	32	M24	32	98	20	55	-	-	340	430	26	2.11
T180-150S	A	180	150	63	255	34	34	44	38	M30	37.5	122	25	78	-	-	630	756	30	4.6
T220-180S	A	220	180	68	312	41	42	55	41	M30	46	136	26	70	-	-	800	890	36	6.0
T240-200S	A	240	200	78	340	45	50	62	49	M36	50	172	44	74	-	-	890	1030	42	9.5
T125-80S	B	125	80	45	185	28	28	40	33	M24	30	95	22	70	-	-	340	430	26	2.3
T140-80S	B	140	80	45	204	28	28	40	30	M24	32	90	17	75	-	-	340	430	26	2.45
T120-100S	B	120	100	39	170	23	23	31	24	M20	25	78	16	61	-	-	210	265	20-23	1.2
T182-100S	B	182	100	63	258	32	32	50	40	M30	38	120	25	90	-	-	630	756	30	4.35
T14	C	49	40	28.2	83	14	17	22	18	M14	-	55	9.8	40	5	-	165	-	13	0.35
T16	C	56	52	32.8	94	16	19	26	21	M16	-	63	11.2	43	5	-	215	-	16	0.52
T18	C	63	55	34.4	107	18	22	29	24	M18	-	69	12.6	50	6	-	240	-	18	0.75
T20	C	70	58	38	118	20	24	32	26	M20	-	76	16	54	6	-	265	-	20	1.0
T22	C	77	68	39	129	22	26	35	29	M22	-	80	15	56	7	-	335	-	23	1.3
T30	C	105	105	59.5	173	30	34	42	31	M24	-	111	17.5	66	-	-	575	-	30	2.5
C22.5	D	77	68	56	125	22	24	36	30	M22	24	93.5	13.5	49	16	13	335	-	23	1.3
C30.5	E	105	105	75	165	30	30	40	38	M24	28	126	21	57	20	16	575	-	30	2.6

Qualità 2H/3H/3HS/3HX e C-Hard® come da specifiche tecniche dei maniglioni tipo DIN 745/DIN 5699 (vedi pag.9).  
 Type 2H/3H/3HS/3HX and C-Hard® according to the technical data of DIN 745/DIN 5699 chain shackles (see page 9).  
 Calidad 2H/3H/3HS/3HX y C-Hard® según las especificaciones técnicas de las asas de tipo DIN 745/DIN 5699 (véase pag.9).

