

Piastrine distanziatrici

Distance plates

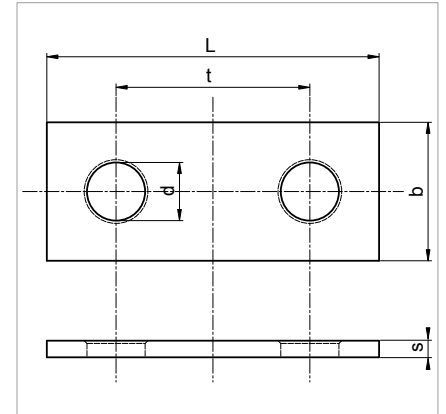
Placas de cierre

Costruite in acciaio C40 con fori calibrati e smussati con raggi corrispondenti a quelli dei maniglioni portatazze DIN 745/5699; consentono di evitare rotture dei ganci in caso di deformazione dei fori delle tazze. Le piastrine della classe 3H/3HS/3HX/S3/S4/C-Hard® sono forate con tolleranze più ridotte.

Made of C40 steel with calibrated, rounded holes whose dimensions correspond to those of the DIN 745/5699 chain shackles; by using such plates, in case of deformation of the bucket holes shackle breaking can be avoided. The 3H/3HS/3HX/S3/S4/C-Hard® type distance plates are drilled with higher precision tolerances.

Son construidas en acero C40 con taladros calibrados y biselados con radios correspondientes a los de las asas portacangilones DIN 745/5699; permiten evitar roturas de las asas en caso de deformación de los taladros de los cangilones. Las placas de la clase 3H /3HS/3HX/S3/S4/C-Hard® están taladradas con tolerancias más reducidas.

t	b		L		2H/3H d		3HS/3HX/S3/S4/ C-Hard® d		s		Massa per 100 pezzi Mass per 100 pcs Masa para 100 piezas	
	DIN 745	DIN 5699	DIN 745	DIN 5699	DIN 745	DIN 5699	DIN 745	DIN 5699	DIN 745	DIN 5699	DIN 745	DIN 5699
±0.1												
35	30		65		10.5		10.5		5		7	
45	30		75		11	13	10.5	12.5	5		7.5	
56	40		95		13	15	12.5	14.5	6		16	
63	40		110		17		16.5		6		19	
70	50		120		21		20.5		6		25	
80	50		130		21		20.5		6		27	
91	60		150		25		24.5		8		50	
105	60		165		25		24.5		8		55	
126	70		200		31		30.5		10		98	
147	70	80	220	230	31	37	30.5	36.5	10	12	110	147



Maniglioni tipo HFR

Shackles type HFR

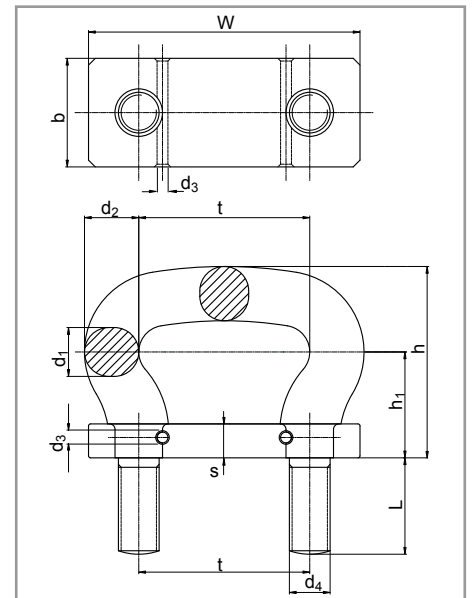
Asas tipo HFR

I maniglioni HFR sono costruiti in acciaio legato CrMo/NiCrMo bonificato, con trattamento di tempra ad induzione nelle zone di contatto con la catena. Altamente resistenti all'usura, con caratteristiche del materiale corrispondenti alla classe 3HS o C-Hard® (vedi pag. 9). La speciale piastra di chiusura e la costruzione più robusta e di elevata precisione garantiscono carichi di rottura elevati ed elevatissima resistenza a fatica.

The shackles type HFR are forged with CrMo/NiCrMo alloyed steel and quenched with induction hardening at the interlink point of contact with the chain. They are highly wear resistant, with material features corresponding to type 3HS or C-Hard® (see page 9). The special locking plate and the more robust, highly precise construction allow very high breaking force and extremely high resistance to fatigue.

Las asas HFR están construidas en acero aleado CrMo/NiCrMo templado y revenido, con tratamiento de temple por inducción en las zonas de contacto con la cadena. Altamente resistentes al desgaste, con características del material correspondientes a la clase 3HS o C-Hard® (véase pág. 9). La placa de cierre especial y la construcción más robusta y de alta precisión garantizan cargas de rotura elevadas y una muy alta resistencia a la fatiga.

t	Dimensioni Dimensions Dimensiones mm										Carico minimo di rottura Minimum breaking force Carga minima de rotura kN	Massa per gancio Mass per shackle Masa para asa kg	Relativi tralci di catena per ruote Corresponding chain ends for wheels Tramos de cadena correspondientes para ruedas		
	d ₁	d ₂	d ₃	d ₄	h ₁	h	b	w	s	L			lisce smooth lisas	dentate toothed dentadas	
												3HS C-Hard®		DIN 764/766 d mm	DIN 764 d mm
45	13	15	5	M12	33	58	30	75	12	28	110	0.60	10	13	
56	16	18	5	M14	41	70	45	95	15	32	165	0.80	13	16	
63	18	21	5	M16	43	77	50	110	15	40	220	1.10	16	18	
70	20	23	5	M20	48	86	55	120	15	54	280	1.60	18	20	
80	23	26	5	M20	53	95	60	130	20	54	360	1.90	20	23	
91	26	29	6	M24	60	107	70	155	20	58	450	2.90	23	26	
105	30	34	6	M24	68	122	80	165	20	58	630	4.10	26	30	
126	36	40	8	M30	81	144	85	200	25	68	860	6.40	30	36	
147	42	46	8	M36	93	169	95	230	25	68	1160	9.50	36	42	



Altre caratteristiche e tolleranze come da tabella a pag. 9 - Other features and tolerances as per table on page 9 - Otras características y tolerancias según la tabla de pag. 9.