

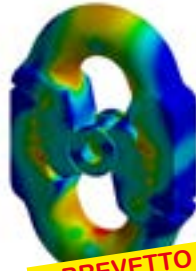
Giunto speciale GZ per catena CICSA LH e MH

Progettato per trasportatori a catena con catena CICSA LH e MH, lavora verticalmente in ruote dentate o ad alveoli. Realizzato in acciaio legato al NiCrMo, utilizza lo speciale trattamento termico C-Hard® brevettato da CICSA per ottenere una resistenza all'usura estremamente elevata nella zona di contatto con gli anelli di catena congiunta alla massima resistenza agli sforzi tensionali. Montaggio facile, senza attrezzi speciali. Disponibile con dimensioni e caratteristiche meccaniche compatibili con catena di tipo LH o MH.



Special coupling GZ for CICSA chain LH and MH

Designed for chain conveyors with CICSA chain LH and MH, it runs vertically into toothed or pocket wheels. Made of special NiCrMo alloy steel. Thanks to the special heat treatment C-Hard® patented by CICSA, it features extremely high wear resistance in the interlink, together with top tensional stress resistance. Easy assembly without any special tools. Available with sizes and mechanical features compatible with chain LH or MH.



**- BREVETTO CICSA -
- CICSA PATENTED -
- PATENTADO CICSA -**

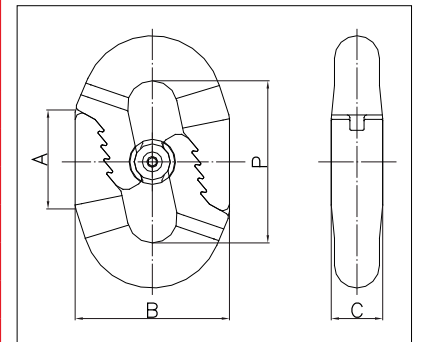
Conector especial GZ para cadenas CICSA LH y MH

Diseñado para los transportadores de cadena con cadena CICSA LH y MH, funciona verticalmente en ruedas dentadas o alveoladas. Fabricado en acero aleado al NiCrMo, utiliza el especial tratamiento térmico C-Hard® patentado por CICSA para conseguir una resistencia al desgaste extremadamente alta en la zona de contacto con los eslabones de la cadena, junto con la máxima resistencia a las tensiones. Fácil montaje sin herramientas especiales. Disponible con dimensiones y características mecánicas compatibles con la cadena de tipo LH o MH.



Codice Code Código	Tipo catena Chain type Tipo cadena	Dimensioni - Dimensions - Dimensiones mm				Carico di prova Proof force Carga de prueba kN	Carico min. di rottura Min. breaking force Carga mín. de rotura kN*	Massa Mass Masa kg ≙
		A	B	C	P			
GZ 22x86	LH 22x86	53	83	26	86	183	365	1.3
GZ 26x92	MH 26x92	57	92	30	92	255	510	1.9
GZ 26x100	LH 26x100	57	92	30	100	255	510	2.0
GZ 30x108	MH 30x108	60	108	36	108	340	680	2.9
GZ 30x120	LH 30x120	70	108	36	120	340	680	3.2
GZ 34x126	MH 34x126	72	120	40	126	425	850	4.3
GZ 34x136	LH 34x136	77	120	40	136	425	850	4.6
GZ 38x144	LH 38x144	95	135	45	144	530	1090	6.1

*Tolleranza - Tolerance - Tolerancia: -10%.



Qualità / Quality / Calidad		C-Hard®	
Durezza superficiale Surface hardness Dureza superficial	HV30 min. ⁽¹⁾	800	
Profondità totale di indurimento Total hardening depth Profundidad total de endurecimiento	×d min ⁽²⁾	GZ 22x86, GZ 26x92, GZ 26x100	0.14
		Altre dimensioni Other sizes Otras dimensiones	0.12
Profondità efficace di indurimento Effective hardening depth Profundidad efectiva de endurecimiento	CHD 550 HV1 EN ISO 2639 ^(2,3) ×d min.	GZ 22x86, GZ 26x92, GZ 26x100	0.09
		Altre dimensioni Other sizes Otras dimensiones	0.08
Carico specifico di rottura minimo Minimum breaking load Carga específica de rotura mínima		N/mm ² ⁽⁴⁾	480
Carico di prova Test stress Carga de prueba		N/mm ² ⁽⁴⁾	240
Materiale / Material / Material		CrNi / NiCrMo alloy	

- (1) Nel punto di contatto con la catena; tolleranza ±5%
Measured at the point of contact with chain links;
tolerance ±5%
En el punto de contacto con la cadena; tolerancia ±5%
- (2) d= diametro della catena accoppiabile
d= diameter of the chain that can be coupled
d= diámetro de la cadena acoplable
- (3) corrispondente a Eht 550 HV1 secondo DIN 50190/1
corresponding to Eht 550 HV1 according to DIN 50190/1
correspondiente a Eht 550 HV1 según DIN 50190/1
- (4) Con riferimento alla sezione della catena accoppiabile; tolleranza sul carico di rottura: -10%
With reference to the section of the chain that can be coupled; tolerance on breaking stress: -10%
Con referencia a la sección de la cadena acoplable; tolerancia en la carga de rotura: -10%.