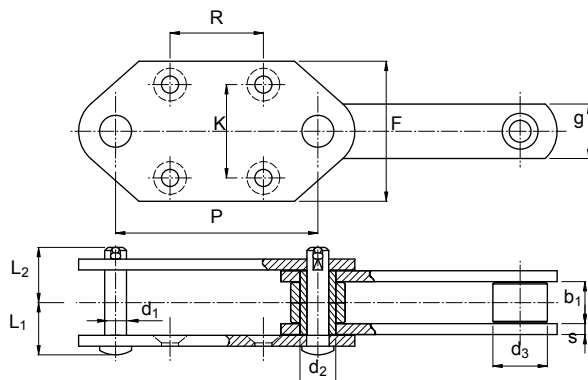


Catena per elevatori con attacchi laterali

Chain for bucket elevators with lateral attachments

Cadena para elevadores con placas laterales



Catena smontabile; perni con testa
Detachable chain with head pins
Cadena desmontable; ejes con cabeza

Codice Code Código	Passo Pitch Paso P	Dimensioni / Dimensions / Dimensiones mm								MBF kN
		b ₁	Ø Perno Pin Eje d ₁	Ø Bussola Bush Casquillo d ₂	Ø Rullo Roller Rodillo d ₃	g	s	L ₁	L ₂	
B-2620	200	55	36	50	-	80	10	70	78	575
B-2625	250	55	36	50	-	80	10	70	78	575
B-3625	250	66.7	30	42	57.2	80	12	70	78	885
B-3630	300	66.7	30	42	57.2	80	12	81	78	885
B-3635	350	66.7	30	42	57.2	80	12	81	78	885
B-6030	300	77	36	50	70	90	14	88	85	1060
B-6035	350	77	36	50	70	90	14	88	85	1060
B-6040	400	77	36	50	70	90	14	88	85	1060
B-9035	350	88	42	60	85	110	16	101	96	1660
B-9040	400	88	42	60	85	110	16	101	96	1660

Attacchi per le tazze
Bucket support plates
Placas de soporte para cangilones

Codice Code Código	Dimensioni / Dimensions / Dimensiones mm					
	Passo Pitch Paso P	F	R	K	O	G°
B-2620	200	120	120	80	12	90°
B-2625	250	150	140	100	16	90°
B-3625	250	150	140	100	19	90°
B-3630	300	150	170	100	19	90°
B-3635	350	200	200	140	24	90°
B-6030	300	200	170	140	24	90°
B-6035	350	240	200	170	28	60°
B-6040	400	280	230	200	35	60°
B-9035	350	240	200	170	28	60°
B-9040	400	280	230	200	35	60°

