

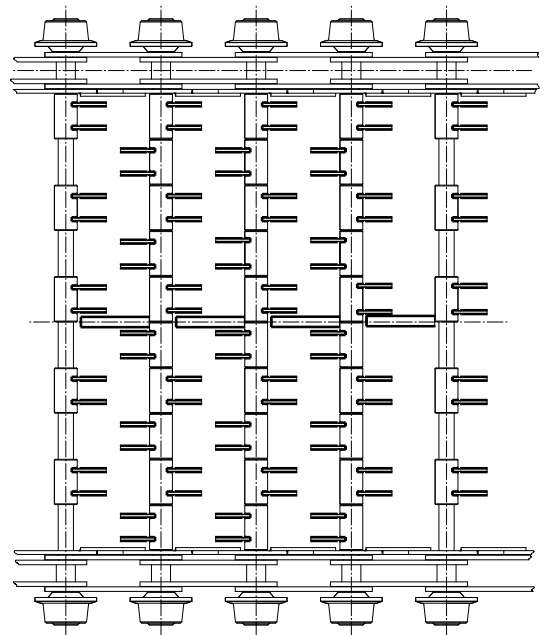
Catena per alimentatori a nastro metallico articolato

Chain for feeders with joint metal belts

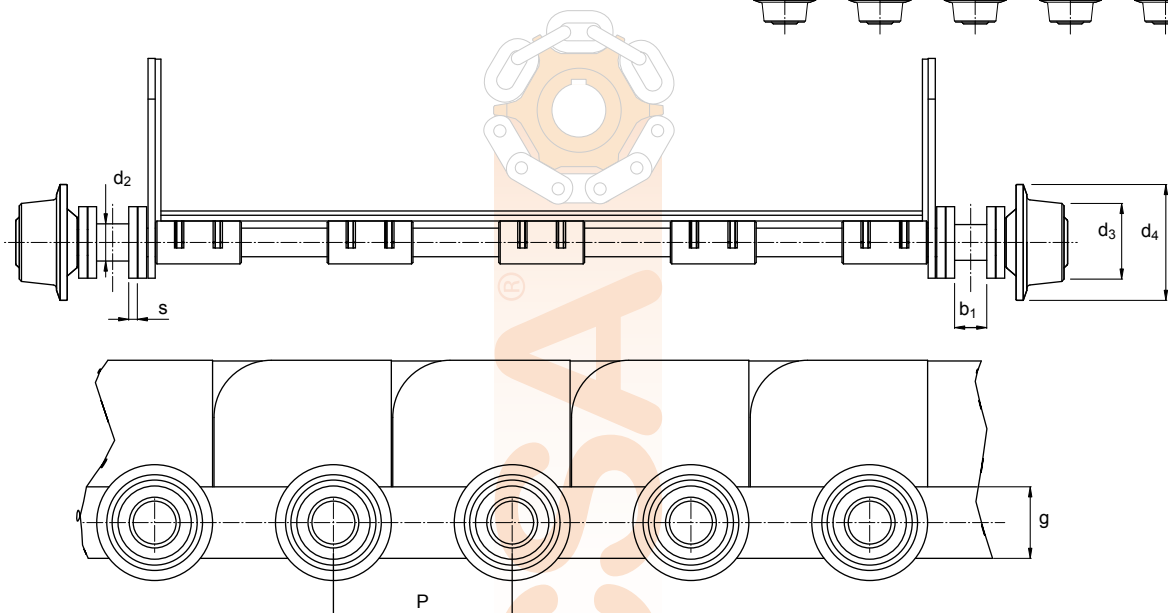
Cadena para alimentadores de cinta metálica articulada



Trasportatore speciale a placche rinforzato
Special conveyor with reinforced plates
 Transportador especial de placas reforzado



Nastro metallico articolato con doppie catene laterali rinforzate.
 Giunzioni e piastre articolate per trasporto di carichi pesanti.
Jointed metallic belts with double side reinforced chains.
 Chain assembly and jointed plates for extra heavy loads.
 Cinta metálica articulada con dobles cadenas laterales reforzadas.
 Conjunto de cadenas y placas articuladas para transporte de cargas pesadas.



Codice Code Código	Passo Pitch Paso P	b₁	Ø Perno Pin Eje	Dimensioni / Dimensions / Dimensiones mm					Larghezza totale Total width Ancho tot.
				Ø Bussola Bush Casquillo d₂	Ø Rullo Roller Rodillo d₃	Ø Rullo Roller Rodillo d₄	g	s	
BED-12	250	45	40	58	120	155	100	10	1200
BED-15	250	60	42	60	130	160	110	12	1500