

Catena per trasportatore di tazze con perni trasversali e rulli sporgenti

Catene smontabili, con rulli sporgenti ogni 2 o 4 passi, su ambo i lati.



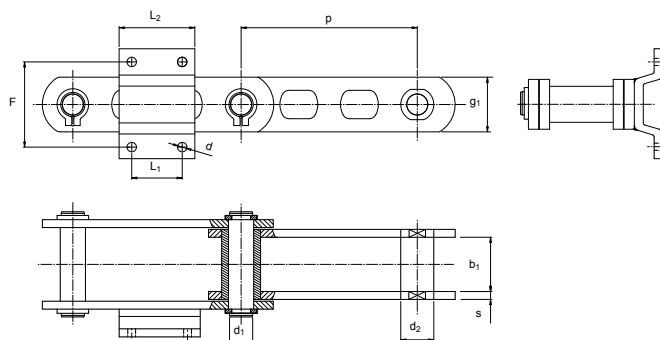
Double chain for bucket apron conveyor, linked by crosspiece pins

Detachable chains with outboard rollers every 2 or 4 pitches, on both sides.



Cadena para transportador inclinado de cangilones unida con ejes travesaños con rodillos fuera-borda

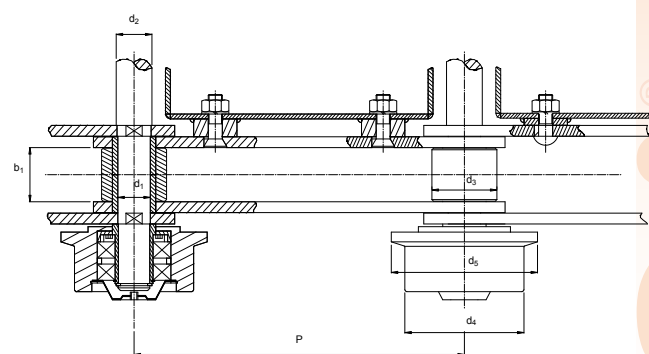
Cadenas con rodillos fuera-borda cada 2 o 4 pasos, en ambos lados.



Trasportatore di clinker. Bucket apron conveyor for clinker. Transportador de clinker.

Codice Code Código	Passo Pitch Paso P	Dimensioni / Dimensions / Dimensiones mm										MBF kN	
		b ₁	Ø d	Ø Bussola Bush Casquillo d ₂	Ø Perno Pin Eje d ₁	F	L ₁	L ₂	g ₁	s	Ø Rullo flangiato Flanged roller Rodillo pestaña		Ø Perno trasversale Crosspiece pin Eje travesaño
SUR-50	200	45	14	32	22	110	60	100	50	8	50	22-28	200
SUR-60	250	65	18	45	32	150	80	120	70	10	60	32-40	320
SUR-70	250	67	18	50	35	150	80	120	80	12	70	35-45	480
SUR-100	280	79	21	58	40	150	80	130	100	12	70	40-45	750
SUR-80	400	79	25	60	42	150	80	140	110	15	80	-	1000

Catena di trasporto tazze, con perni trasversali e rulli sporgenti



Bucket conveyor chains, linked by crosspiece pins and outboard rollers

Cadena transportadora de cangilones unida por ejes travesaños y rodillos fuera-borda



Rulli sporgenti ogni passo o a passi alternati.
Outboard rollers every pitch or alternate pitches.
Rodillos fuera-borda cada paso o de pasos alternos.

Codice Code Código	Passo Pitch Paso P	Dimensioni / Dimensions / Dimensiones mm						MBF kN
		b ₁	Ø Perno Pin Eje d ₁ /d ₂	Ø Rullo Roller Rodillo d ₃	Ø Rullo laterale Outboard roller Rodillo lateral d ₄ /d ₅	Larghezza maglia Plate width Ancho malla	Spessore maglia Plate thickness Espesor malla	
GE-1	315-400	55	25/30	50	100/130	60	8	260
GE-2	315-400	65	30/35	60	100/140	65	10	320
GE-3	400	80	36/40	70	180/220	80	12	450