

Catene per elevatori ed applicazioni pesanti

Bushing chains for elevators and heavy-duty works

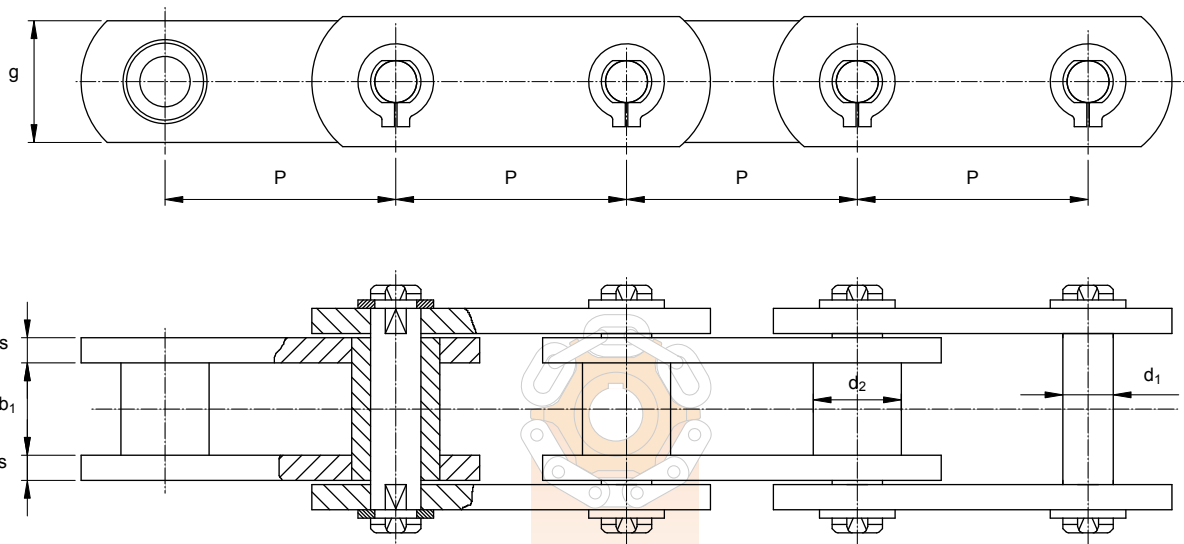
Cadena para elevadores y trabajos pesados



Catena ad alta resistenza per elevatori a scarico centrifugo e applicazioni pesanti, costruita in acciai legati e con speciali trattamenti per ottenere la massima resistenza all'usura. Bussole con trattamento di cementazione o carbonitrurazione. Piastre laterali temprate e rinvenute. Perni con tempra a induzione e trattamento speciale per accrescere la resistenza alla fatica.

Bushing chains for centrifugal discharge elevators and heavy-duty works, manufactured with alloy steels and special treatments in order to get the maximum resistance to wear and tear. Bushes with case hardening or carbonitrating heat treatment. Quenched sidebars. Pins with induction hardening and special treatment for high resistance to fatigue.

Cadena de alta resistencia para elevadores de descarga centrifuga y trabajos pesados, construida con aceros aleados y con tratamientos especiales para obtener la máxima resistencia al desgaste. Casquillos con tratamiento de cementación o carbonitruración. Mallas laterales templadas y revenidas. Ejes con temple por inducción y tratamiento especial para aumentar la resistencia a la fatiga.



Codice Code Código	Dimensioni / Dimensions / Dimensiones mm						Massa Mass Masa kg/m	MBF kN
	Passo Pitch Paso P	Bussola - Bush - Casquillo	Perno - Pin - Eje	Piastra - Plate - Malla				
	b ₁	∅ d ₂	∅ d ₁	g	S			
EC 1256	152.4	76.2	44.5	25.4	76.2	12	25	560
EC-2856								650
EC-1857	152.4	76.2	44.5	31.8	83.6	12	30	650
EC-2857								750
EC-3859	152.4	95.3	60.3	31.8	100	16	51	900
EC-2864	177.8	95.3	60.3	31.8	100	16	51	950
EC-3864	177.8	95.3	60.3	31.8	100	16	51	1100
EC-100	177.8	100	54	36	100	12 / 15	58	1000
ECR-120	170	110	58	40	120	12 / 15	74	1200
	180							
ECR-130	180	110	65	43	120	12 / 15	80	1300
ECR-140	180	120	65	45	120	15 / 20	92	1400