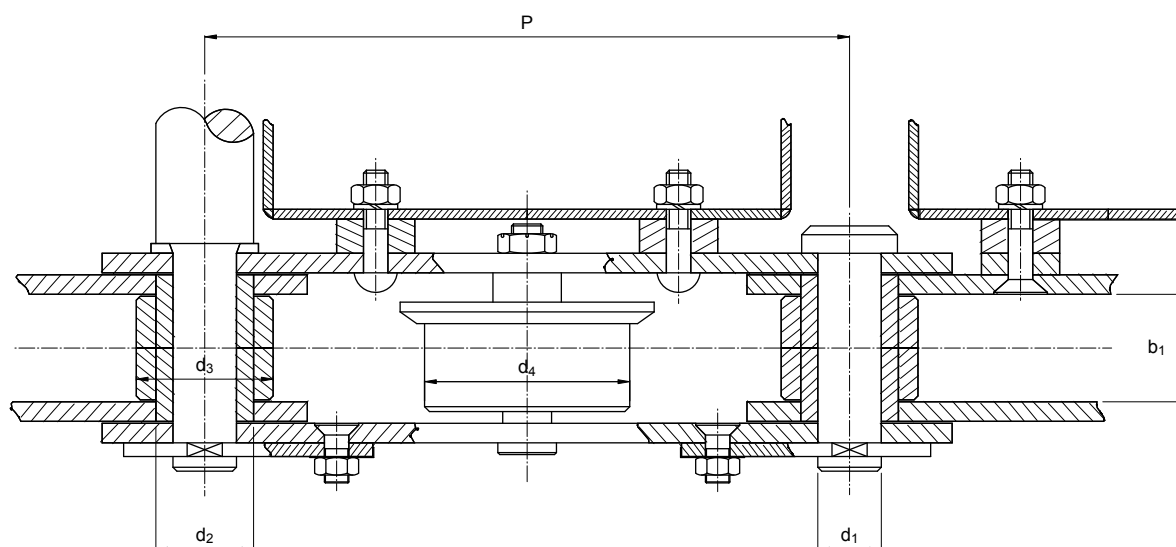


Catena a rulli per elevatori a tazze

Roller chain for bucket elevators

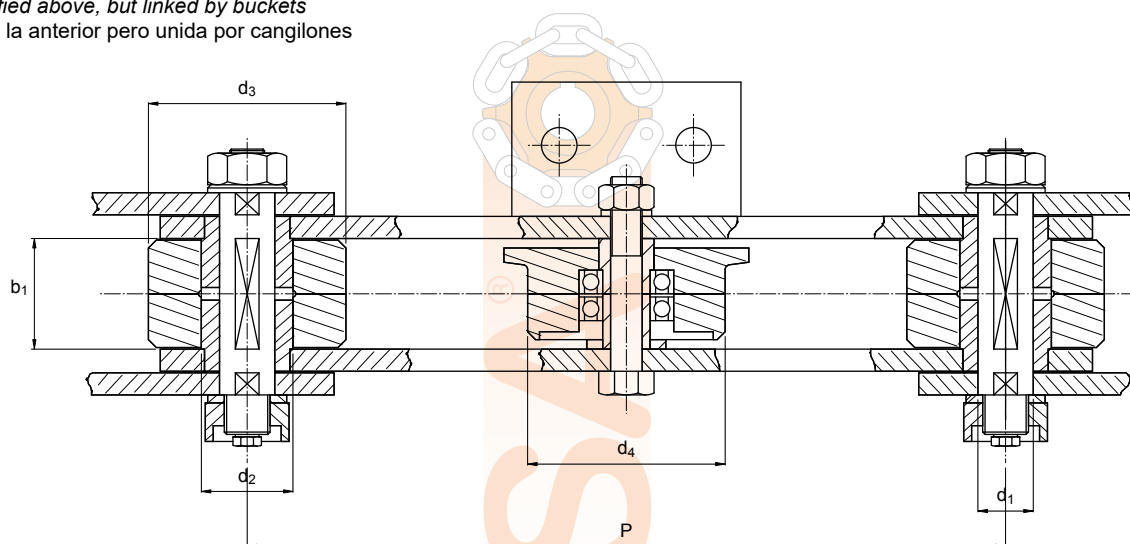
Cadena de rodillos para elevadores de cangilones

Catena di grande capacità e elevato *Great capacity and high efficiency chain.* Cadena de gran capacidad y alto rendimiento.



Codice Code Código	Passo Pitch Paso	Dimensioni / Dimensions / Dimensiones							MBF daN
		b_1	d_1	d_2	d_3	d_4	Larghezza maglia Plate width Ancho malla	Spessore maglia Plate thickness Espesor malla	
TRC-400	400	62	28	40	100	105/130	70	10	40000
TRC-450	400	66	42	60	80	130/160	100	12	62600

Catena come sopra, ma unita dalle tazze
Chain as specified above, but linked by buckets
Cadena igual a la anterior pero unida por cangilones



Codice Code Código	Passo Pitch Paso	Dimensioni / Dimensions / Dimensiones									MBF kN
		b_1	d_1	d_2	d_3	d_4	Larghezza maglia int. Inner plate width Ancho malla int.	Larghezza maglia est. Outer plate width Ancho malla ext.	Spessore maglia int. Inner plate thickness Espesor malla int.	Spessore maglia est. Outer plate thickness Espesor malla ext.	
MRC-130	400	62	28	40	100	105/130	70	65	10	9	270
MRC-140	400	66	36	50	80	110/140	80	70	10	10	380
MRC-140/1	400	87	42	60	110	110/140	100	100	10	10	560

Queste misure sono orientative e possono essere variate a seconda delle necessità del cliente, ad es. per accrescere il carico di rottura.
These dimensions are illustrative and can be varied according to customer's requirements, such as, for example, to increase the breaking load limit.
Estas medidas son indicativas y pueden ser variadas según las necesidades del cliente, por ejemplo, para aumentar la carga de rotura.