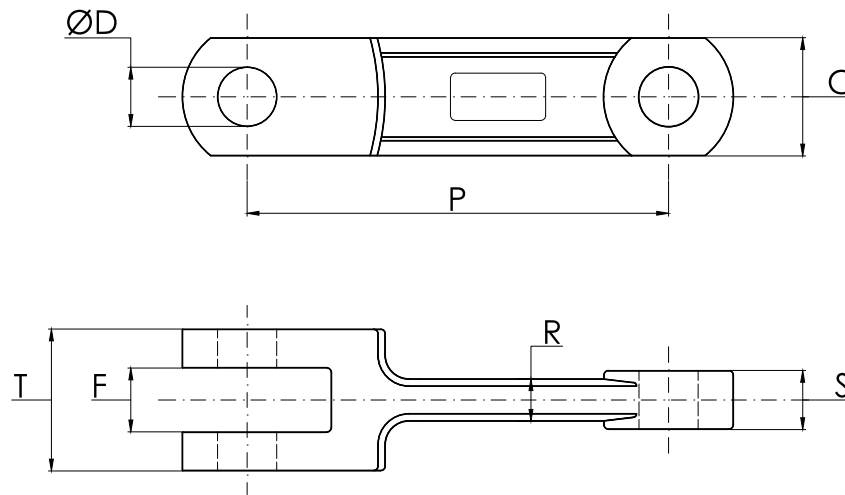


Catena raschiante a maglie stampate

Forged scraper chain

Cadena forjada para rascadores



Codice Code Código (P-C-S)	P	T	F	C	Ø D	S	R	Carico minimo di rottura (kN) Minimum breaking force - MBF (kN) Carga minima de rotura (kN)	
								MN*	CD*
101.6-36-8	101.6	24	10	36	14	8	6	110	210
101.6-36-13	101.6	30	14	36	14	13	8	180	330
125-36-13	125	30	14	36	16	13	10	163	290
142-40-13	142	30	14	40	18	13	9	180	330
142-50-19	142	42	20	50	25	19	11	290	550
142-50-25	142	54	27	50	25	25	16	370	655
142-50-28	142	62	30	50	25	28	15	440	790
150-48-16	150	42	18	48	25	16	12	227	405
150-47-9	150	24	10	47	20	9	7	155	270
160-46-22	160	46	24	46	22	22	15	320	560
160-53-23	160	50	25	53	25	23	13	370	655
200-50-25	200	60	27	50	25	25	18	380	670
200-60-30	200	66	32	60	30	30	20	500	900
250-75-32	250	70	34	75	32	32	18	735	1430
260-75-31	260	70	33	75	32	31	20	840	1480
260-75-35	260	78	37	75	32	35	20	930	1650

Altre misure su richiesta. *Other types on request.* Otras medidas bajo pedido.



*MN: in acciaio al MnCr cementato
*CD: in acciaio al CrMo bonificato

*MN: MnCr alloy steel case-hardened
*CD: CrMo alloy steel, quenched

*MN: de acero al MnCr cementado
*CD: de acero al CrMo templado y revenido