

Attacchi laterali per trasportatori raschianti - tipo ALH

Lateral attachment for conveyors - type ALH

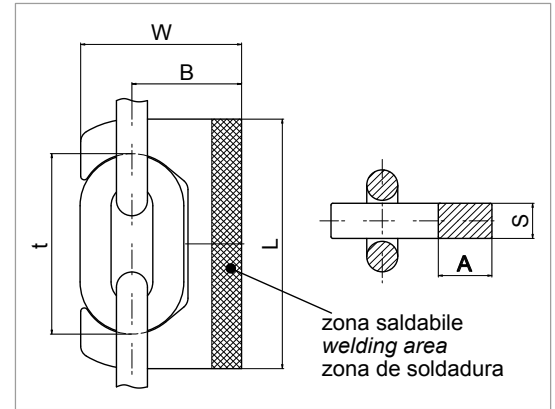
Enganches laterales para rascadores - tipo ALH

Adatto per trasportatori a due o più catene, con raschiatori saldati. Per catena tipo CICSА LH e ruote dentate. Costruito in acciaio legato speciale al CrMn, bonificato (o cementato su richiesta) nella zona di contatto con la catena, con elevata resistenza all'usura.

Suitable for two-chain or multiple-chain conveyors, with welded scrapers. For chain type CICSА LH and toothed wheels. Made of a special CrMn alloy steel, quenched (or case hardened upon request) in the area of contact with the chain, with high wear resistance.

Apto para transportadores de dos o más cadenas, con rascadores soldados. Para cadena tipo CICSА LH y ruedas dentadas. Construido en acero aleado especial al CrMn, templado y revenido (o cementado a petición) en la zona de contacto con la cadena, con alta resistencia al desgaste.

Codice Code Código	Tipo catena Chain type Tipo cadena	Dimensioni - Dimensions - Dimensiones mm						Massa Mass Masa kg ≙
		L	t	W	B	A	S	
ALH 16	16x64	135	97	83	59	30	19	1.0
ALH 19	19x75	156	114	100	69	36	21	1.3
ALH 22	22x86	182	131	116	80	37	25	2.2
ALH 26	26x100	213	153	135	92	45	30	3.6
ALH 30	30x120	252	182	160	110	56	35	6.2
ALH 34	34x136	282	206	177	122	60	38	8.0



Attacchi laterali per trasportatori raschianti - tipo BLH

Lateral attachment for conveyors - type BLH

Enganches laterales para rascadores - tipo BLH

Adatto per trasportatori a due o più catene, con raschiatori avvitati. Per catena tipo CICSА LH e ruote dentate. Costruito in acciaio legato speciale al CrMn, bonificato (o cementato su richiesta) nella zona di contatto con la catena, con elevata resistenza all'usura.

Suitable for two-chain or multiple-chain conveyors, with bolted scrapers. For chain type CICSА LH and toothed wheels or plain wheels. Pins and main body made of a special CrMn alloy steel, case hardened or quenched in the area of contact with the chain, with high wear resistance.

Apto para transportadores de dos o más cadenas, con rascadores enroscados. Para cadena tipo CICSА LH y ruedas dentadas. Construido en acero aleado especial al CrMn, templado y revenido (o cementado a petición) en la zona de contacto con la cadena, con alta resistencia al desgaste.

Codice Code Código	Tipo catena Chain type Tipo cadena	Dimensioni - Dimensions - Dimensiones mm									Massa Mass Masa kg ≙	
		L	C	H	B	t1	D	W	K	A		S
BLH 16	16x64	150	50	49	48	52	M16	76	15	15	19	1.2
BLH 19	19x75	175	60	55	58	65	M20	90	20	20	21	2.0
BLH 22	22x86	200	70	64.5	68	71	M20	106	20	20	25	3.0
BLH 26	26x100	235	80	75	72	85	M20	116	20	20	30	4.5
BLH 30	30x120	280	90	91	85	98	M24	136	24	25	35	6.7
BLH 34	34x136	320	100	105	98	110	M27	155	30	30	38	10.0

